

TERVEZŐ:

SPECIÁLTERV

ÉPÍTŐMÉRNÖKI KFT.



cím: 1134 BUDAPEST Kassák Lajos u. 81.
tel.: (06-1) 368 91 07
fax: (06-1) 368 91 07 (108)
web: www.specialterv.hu
e-mail: specialterv@specialterv.hu

ÜGYVEZETŐ IGAZGATÓ:

PÁL GÁBOR
HT-T 01-2504

VEZETŐ TERVEZŐ:

HORVÁTH TÜNDE
KÉ-T-01-9714

Tervező:

VARSÁNYI ZOLTÁN

Tervező:

OBER ISTVÁN

ELLENŐR:

KURUCZ TIBOR
KÉ-T-1 01-7866

MEGRENDELŐ:



JÁSZFÉNYSZARU VÁROS ÖNKORMÁNYZATA
5126 Jászfényszaru, Szabadság tér 1.

BERUHÁZÁS MEGNEVEZÉSE:

Jászfényszaru bicikliút kiviteli tervek projektben tervezett
Kerékpárút Boldog – Jászfényszaru között és
Kerékpárút Jászfényszaru Lehel tó – Öregerdő között

SZAKTERV:

A-ÚTÉPÍTÉS, VÍZÉPÍTÉS ÉS FORGALOMTECHNIKA

RÉSZMŰVELET:

Keresztszelvények

U2 j. mezőgazdasági út

II. ütem: 0+000 – 0+675.16

TERVFÁZIS:

KIVITELI TERV

TERVSZÁM:

Ut-15-109.

DÁTUM:

2016. 11.

MÉRETARÁNY:

1:50

VERZIÓSZÁM:

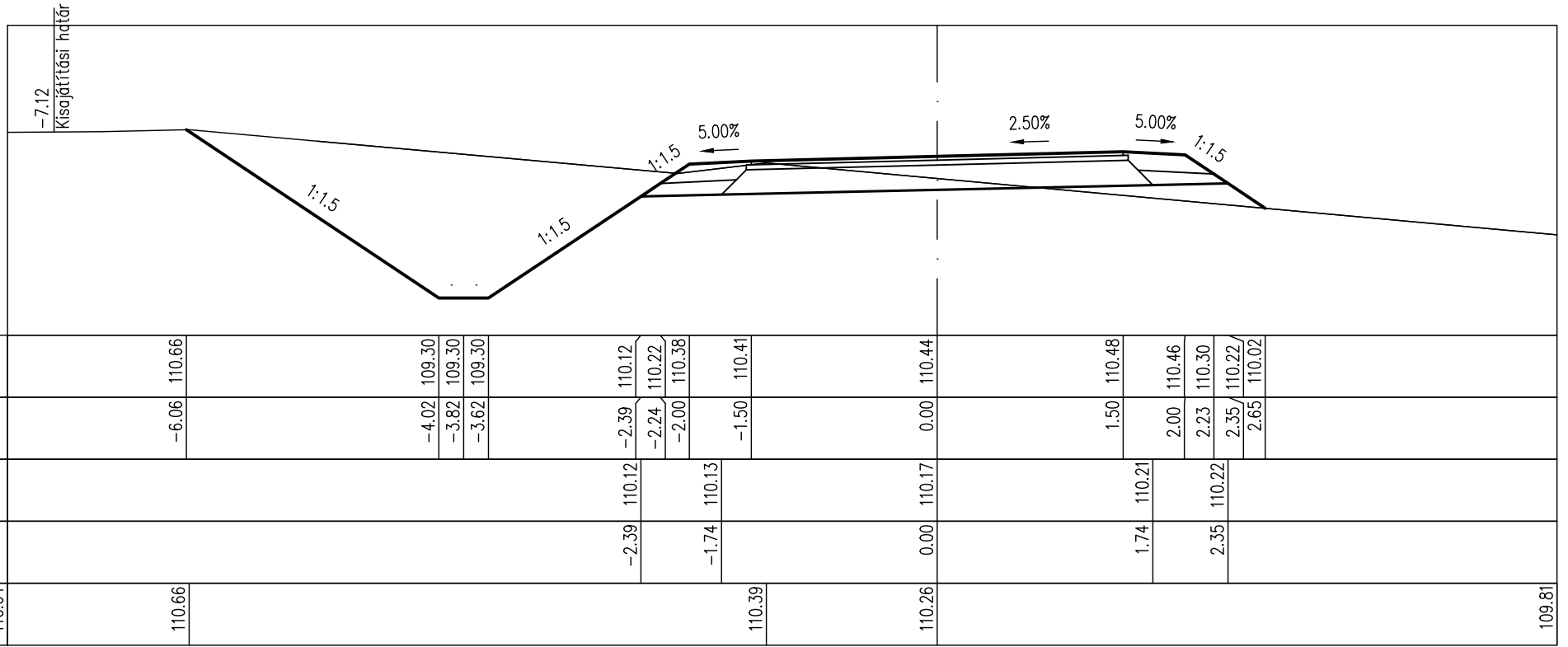
V-01

RAJZSZÁM:

A.07.03.

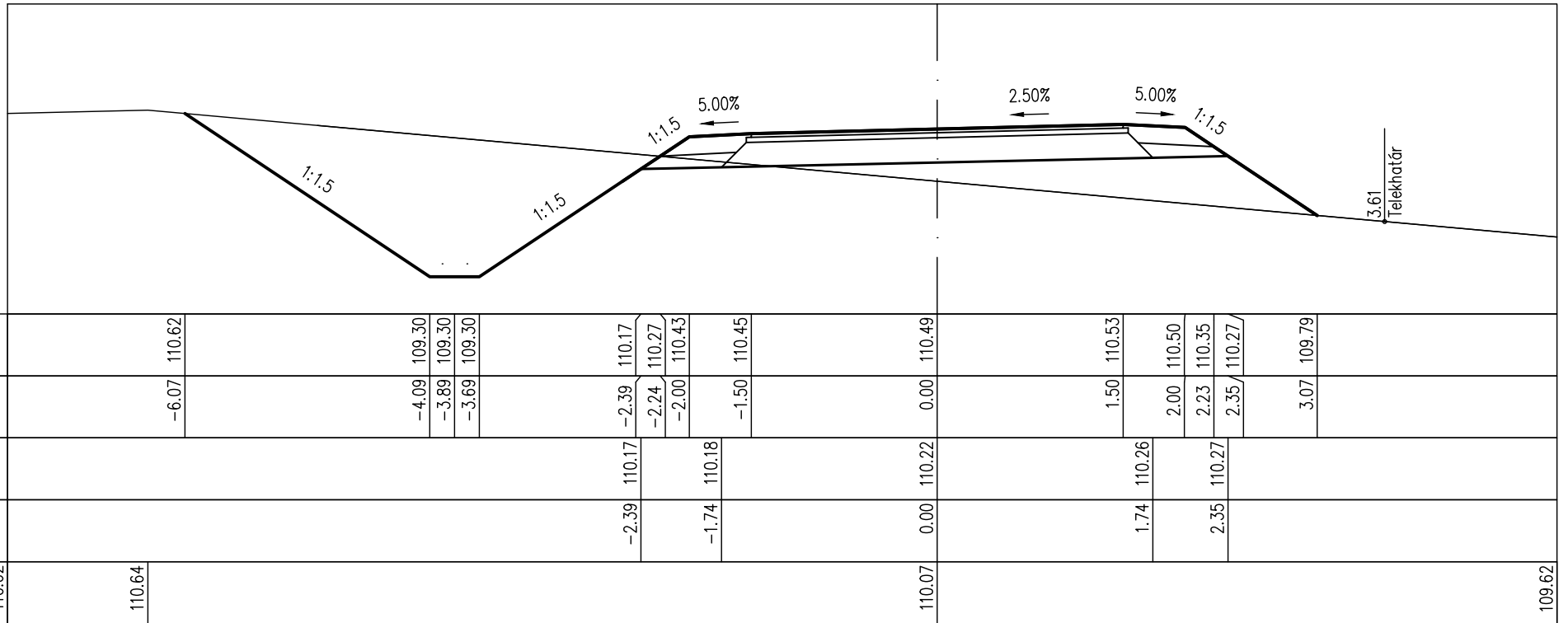
U2 j. ut
0+020.00

M=1:50
Alapszint: 109 m



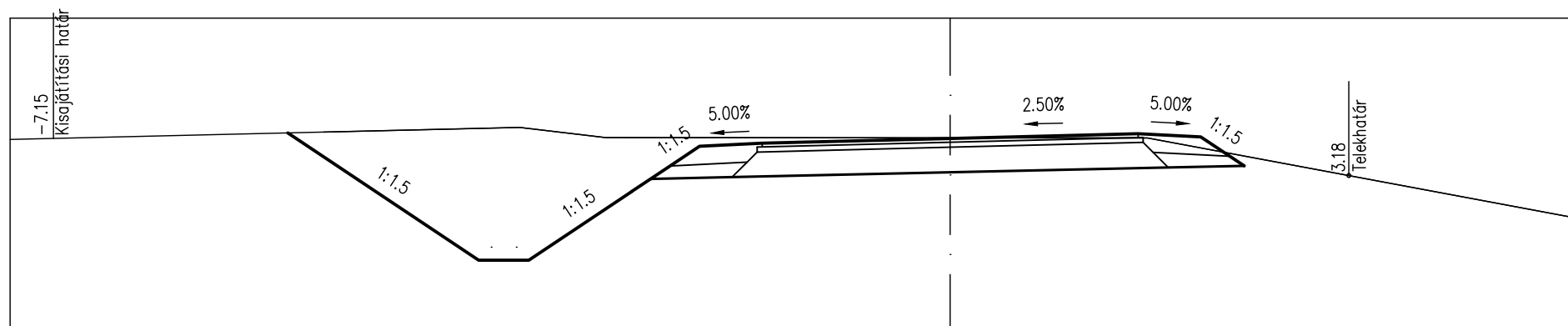
U2 j. ut
0+040.00

M=1:50
Alapszint: 109 m



U2 j. ut
0+060.00

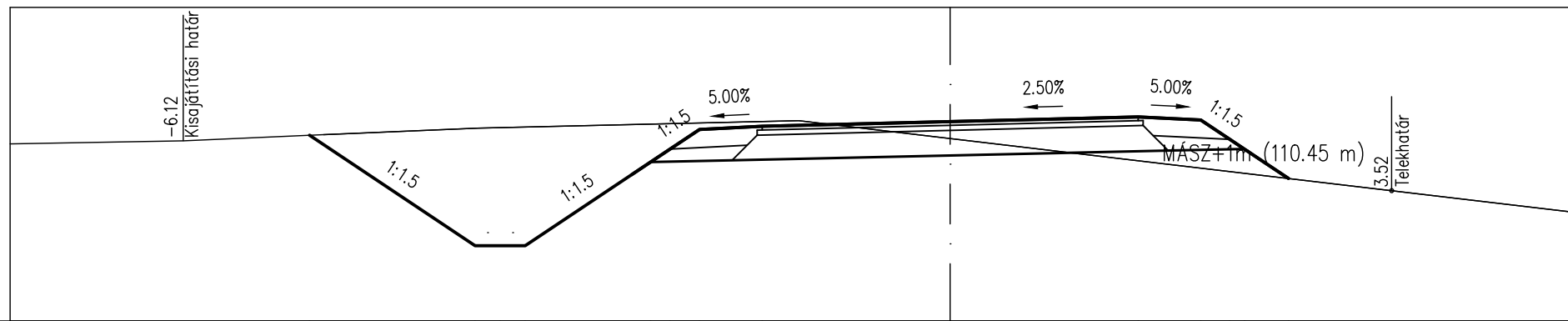
M=1:50
 Alapszint: 109 m



TERVEZETT MAGASSÁG			-5.28	110.58																				
TERVEZETT TÁVOLSÁG																								
FÖLDMUNKA MAGASSÁG																								
FÖLDMUNKA TÁVOLSÁG																								
TEREPMAGASSÁG	110.53																							

U2 j. ut
0+080.00

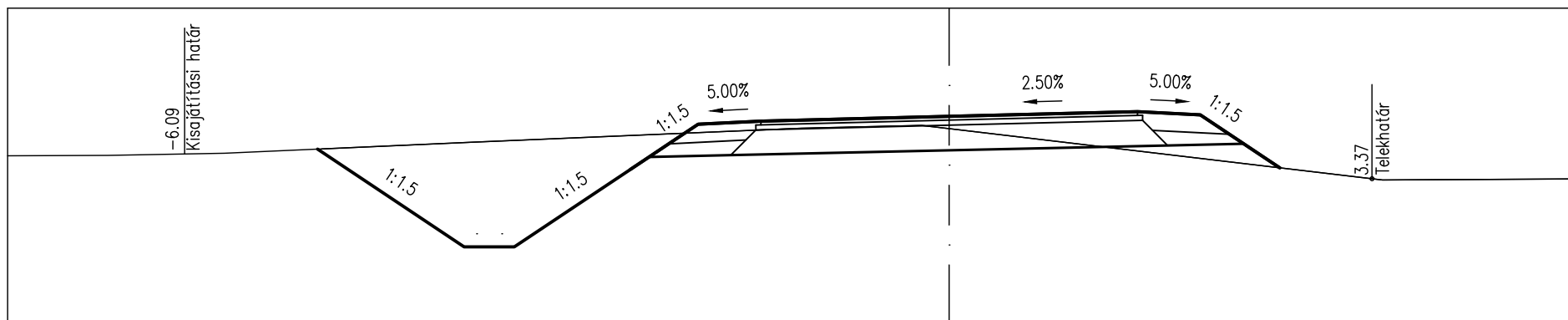
M=1:50
 Alapszint: 109 m



TERVEZETT MAGASSÁG					-5.11	110.48																		
TERVEZETT TÁVOLSÁG																								
FÖLDMUNKA MAGASSÁG																								
FÖLDMUNKA TÁVOLSÁG																								
TEREPMAGASSÁG	110.41		110.44		110.48																			

U2 j. ut
0+100.00

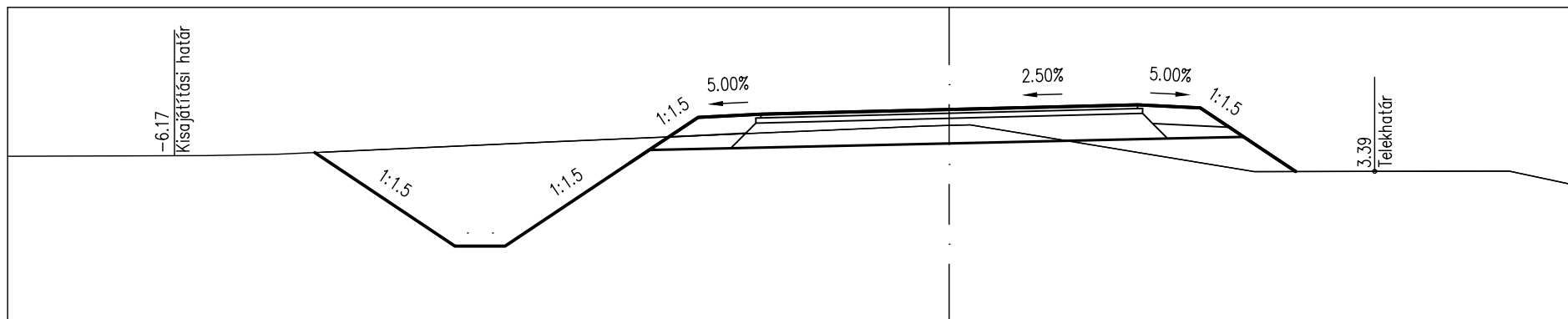
M=1:50
 Alapszint: 109 m



TERVEZETT MAGASSÁG			110.38		109.60	109.60	109.60		110.32	110.32	110.42	110.58		110.60		110.64			110.68	110.65	110.50	110.42	110.23	
TERVEZETT TÁVOLSÁG			-5.03		-3.86	-3.66	-3.46		-2.39	-2.24	-2.00		-1.50		0.00				1.50	2.00	2.23	2.35	2.63	
FÖLDMUNKA MAGASSÁG									110.32				110.33		110.37				110.41			110.42		
FÖLDMUNKA TÁVOLSÁG									-2.39			-1.74			0.00				1.74			2.35		
TEREPMAGASSÁG	110.32		110.35		110.43								110.54		110.54							110.13		110.14

U2 j. ut
0+120.00

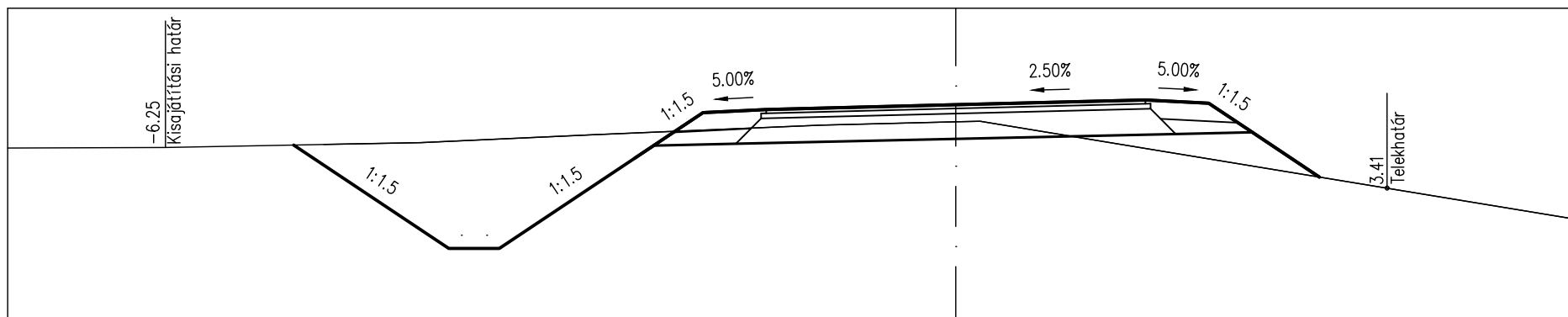
M=1:50
 Alapszint: 109 m



TERVEZETT MAGASSÁG			110.34		109.60	109.60	109.60		110.36	110.36	110.47	110.62		110.65		110.69			110.72	110.70	110.55	110.47	110.19	
TERVEZETT TÁVOLSÁG			-5.05		-3.94	-3.74	-3.54		-2.39	-2.24	-2.00		-1.50		0.00				1.50	2.00	2.23	2.35	2.76	
FÖLDMUNKA MAGASSÁG									110.36				110.38		110.42				110.46			110.47		
FÖLDMUNKA TÁVOLSÁG									-2.39			-1.74			0.00				1.74			2.35		
TEREPMAGASSÁG	110.32		110.33		110.43								110.56		110.56							110.19		110.08

U2 j. ut
0+140.00

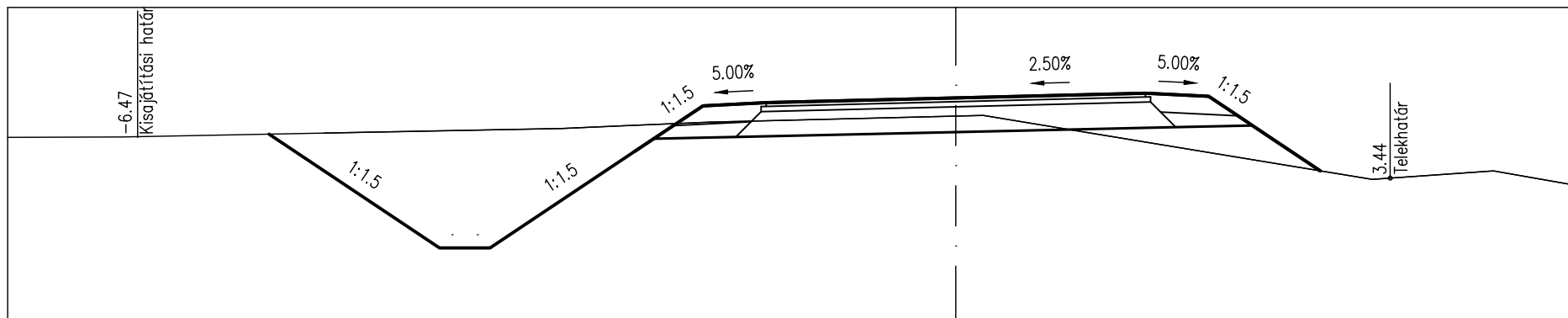
M=1:50
 Alapszint: 109 m



TERVEZETT MAGASSÁG			110.42		109.60	109.60	109.60		110.41	110.52	110.67		110.70		110.74		110.77		110.75	110.59	110.52		110.16		
TERVEZETT TÁVOLSÁG			-5.24		-4.01	-3.81	-3.61		-2.39	-2.24	-2.00		-1.50		0.00		1.50		2.00	2.23	2.35		2.88		
FÖLDMUNKA MAGASSÁG									110.41				110.43		110.47		110.50			110.52					
FÖLDMUNKA TÁVOLSÁG									-2.39				-1.74		0.00		1.74			2.35					
TEREPMAGASSÁG	110.39		110.40		110.44				110.50				110.57		110.60		110.60		110.60	110.60	110.60	110.60	110.60	110.60	109.82

U2 j. ut
0+160.00

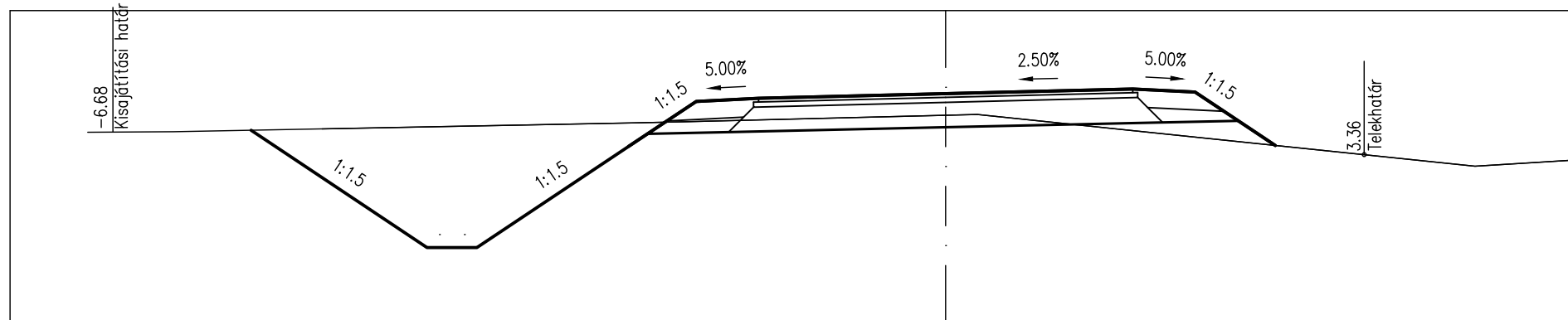
M=1:50
 Alapszint: 109 m



TERVEZETT MAGASSÁG			110.50		109.60	109.60	109.60		110.46	110.57	110.72		110.75		110.79		110.82		110.80	110.64	110.57		110.21		
TERVEZETT TÁVOLSÁG			-5.43		-4.08	-3.88	-3.68		-2.39	-2.24	-2.00		-1.50		0.00		1.50		2.00	2.23	2.35		2.88		
FÖLDMUNKA MAGASSÁG									110.46				110.48		110.52		110.55			110.57					
FÖLDMUNKA TÁVOLSÁG									-2.39				-1.74		0.00		1.74			2.35					
TEREPMAGASSÁG	110.47		110.48		110.54				110.59				110.64		110.64		110.64		110.64	110.64	110.64	110.64	110.64	110.64	110.08

U2 j. út
0+180.00

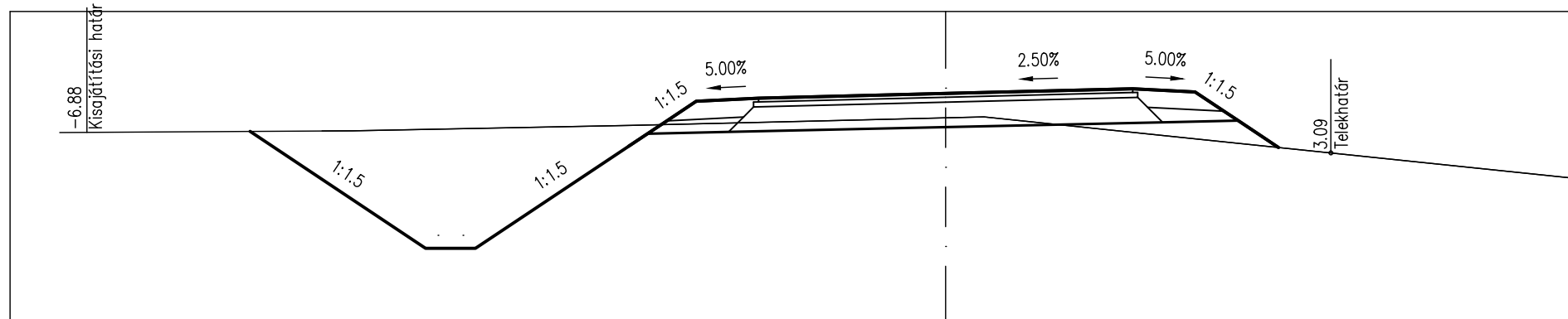
M=1:50
Alapszint: 109 m



TERVEZETT MAGASSÁG		110.54		109.60	109.60	109.60		110.51	110.61	110.77	110.80		110.83		110.87	110.85	110.69	110.62	110.42	
TERVEZETT TÁVOLSÁG		-5.57		-4.16	-3.96	-3.76		-2.39	-2.24	-2.00	-1.50		0.00		1.50	2.00	2.23	2.35	2.64	
FÖLDMUNKA MAGASSÁG								110.51					110.56		110.60			110.62		
FÖLDMUNKA TÁVOLSÁG								-2.39		-1.74			0.00		1.74		2.35			
TEREPMAGASSÁG	110.52	110.53						110.61				110.66						110.25	110.30	

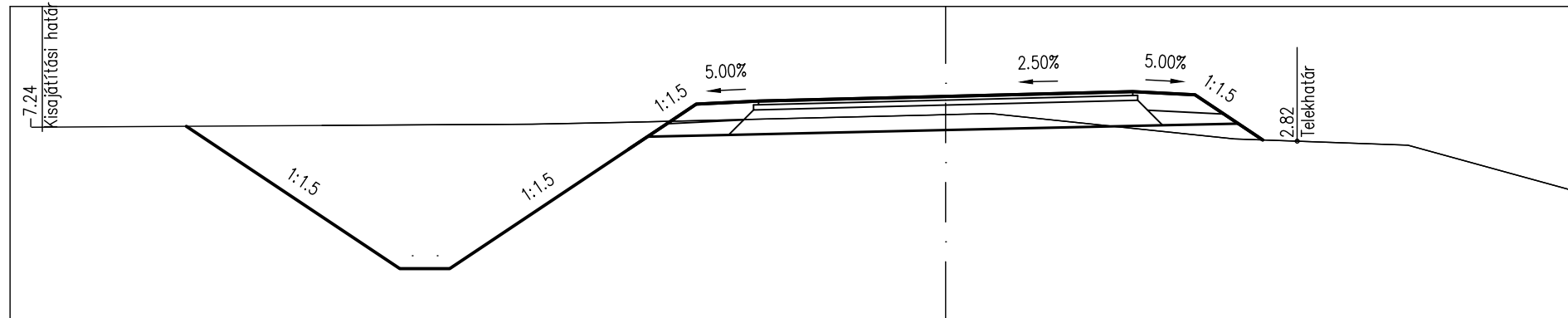
U2 j. út
0+200.00

M=1:50
Alapszint: 109 m



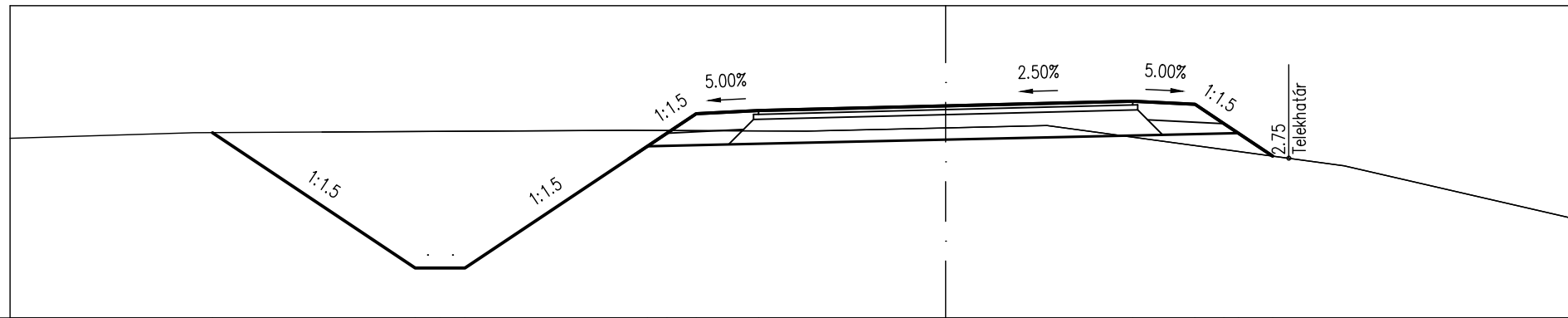
TERVEZETT MAGASSÁG		110.54		109.60	109.60	109.60		110.52	110.62	110.78	110.80		110.84		110.88	110.85	110.70	110.62	110.41	
TERVEZETT TÁVOLSÁG		-5.58		-4.17	-3.97	-3.77		-2.39	-2.24	-2.00	-1.50		0.00		1.50	2.00	2.23	2.35	2.67	
FÖLDMUNKA MAGASSÁG								110.52					110.57		110.61			110.62		
FÖLDMUNKA TÁVOLSÁG								-2.39		-1.74			0.00		1.74		2.35			
TEREPMAGASSÁG	110.53	110.54						110.59			110.62		110.65						110.17	

U2 j. út
0+220.00
 M=1:50
 Alapszint: 109 m



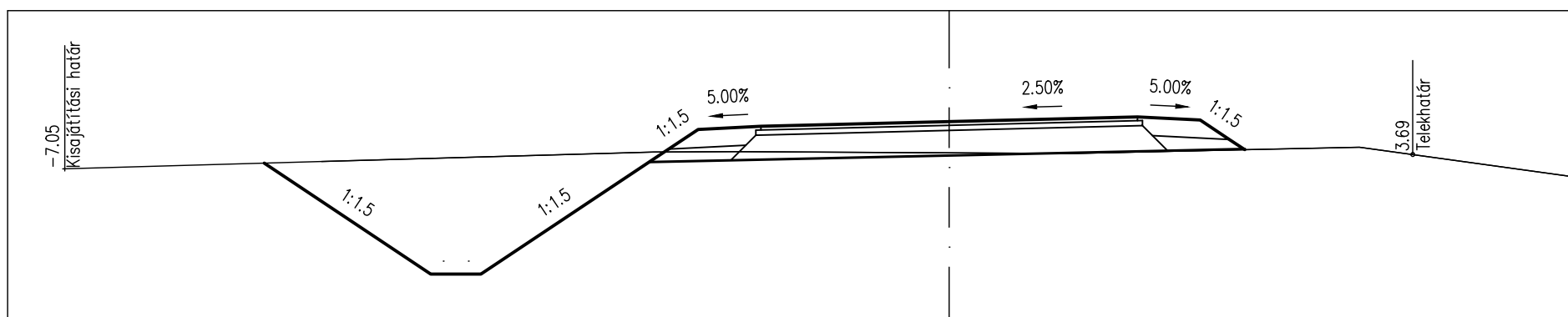
TERVEZETT MAGASSÁG		110.54		109.40	109.40	109.40		110.46	110.56	110.72	110.74		110.78		110.82	110.79	110.64	110.56	110.43		
TERVEZETT TÁVOLSÁG		-6.09		-4.38	-4.18	-3.98		-2.39	-2.24	-2.00	-1.50		0.00		1.50	2.00	2.23	2.35	2.54		
FÖLDMUNKA MAGASSÁG								110.37	110.46				110.51		110.55		110.56	110.48			
FÖLDMUNKA TÁVOLSÁG								-2.52	-2.39	-1.74			0.00		1.74		2.35	2.47			
TEREPMAGASSÁG	110.53							110.57					110.63				110.44			110.39	110.03

U2 j. út
0+240.00
 M=1:50
 Alapszint: 109 m



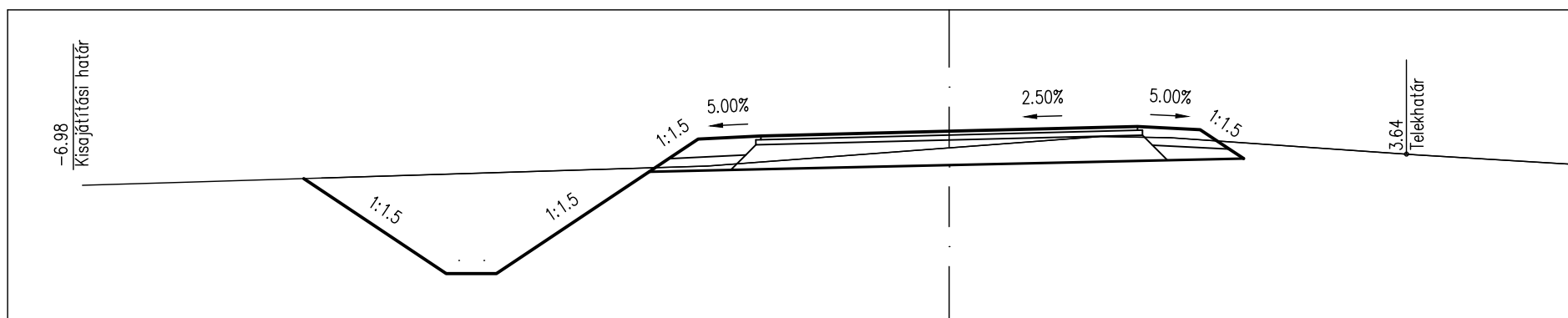
TERVEZETT MAGASSÁG		110.48		109.40	109.40	109.40		110.37	110.48	110.64	110.66		110.70		110.74	110.71	110.56	110.48	110.30		
TERVEZETT TÁVOLSÁG		-5.88		-4.25	-4.05	-3.85		-2.39	-2.24	-2.00	-1.50		0.00		1.50	2.00	2.23	2.35	2.62		
FÖLDMUNKA MAGASSÁG								110.37					110.43		110.47		110.48				
FÖLDMUNKA TÁVOLSÁG								-2.39		-1.74			0.00		1.74		2.35				
TEREPMAGASSÁG	110.44	110.48						110.50			110.50		110.52				110.44			110.22	109.80

U2 j. ut
0+260.00
 M=1:50
 Alapszint: 109 m



TERVEZETT MAGASSÁG		110.28		109.40	109.40	109.40		110.29	110.29	110.40	110.55	110.58		110.62		110.65	110.63	110.47	110.40	110.39		
TERVEZETT TÁVOLSÁG		-5.46		-4.13	-3.93	-3.73		-2.39	-2.24	-2.00	-1.50			0.00		1.50	2.00	2.23	2.35	2.35		
FÖLDMUNKA MAGASSÁG								110.29						110.35		110.38		110.40	110.40			
FÖLDMUNKA TÁVOLSÁG								-2.39			-1.74			0.00		1.74		2.35	2.35			
TEREPMAGASSÁG	110.24										110.38			110.37							110.41	110.17

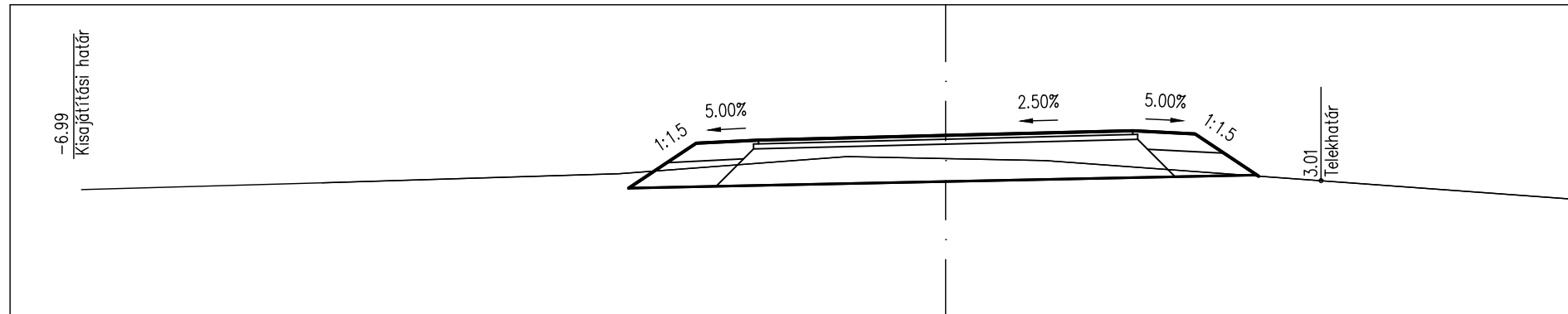
U2 j. ut
0+280.00
 M=1:50
 Alapszint: 109 m



TERVEZETT MAGASSÁG		110.16		109.40	109.40	109.40		110.21	110.21	110.31	110.47	110.50		110.53		110.57	110.55	110.39	110.32			
TERVEZETT TÁVOLSÁG		-5.14		-4.01	-3.81	-3.61		-2.39	-2.24	-2.00	-1.50			0.00		1.50	2.00	2.23	2.35			
FÖLDMUNKA MAGASSÁG								110.20	110.21					110.26								
FÖLDMUNKA TÁVOLSÁG								-2.78	-2.54	-2.39		-1.74		0.00								
TEREPMAGASSÁG	110.10	110.13									110.26			110.40		110.49					110.35	110.27

U2 j. ut
0+300.00

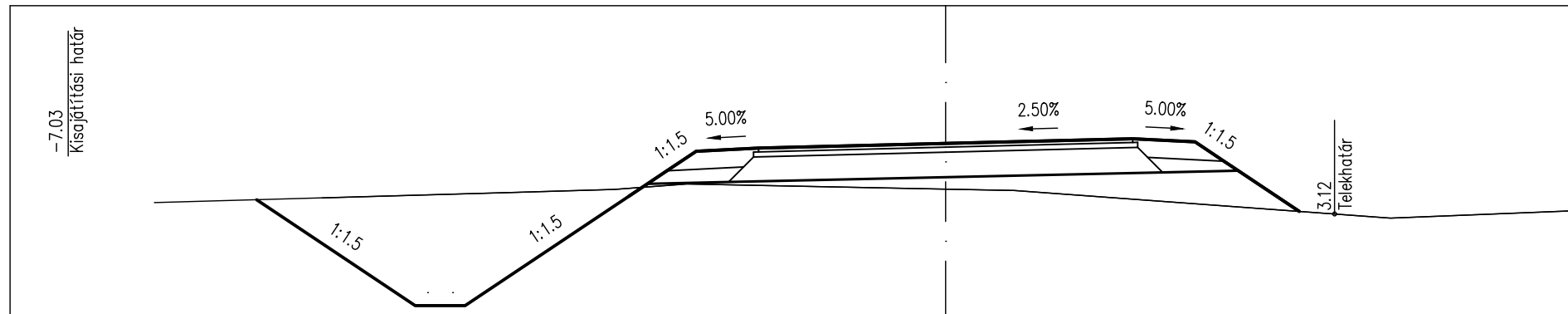
M=1:50
 Alapszint: 109 m



TERVEZETT MAGASSÁG					110.03	110.03	110.23	110.39	110.41		110.45									
TERVEZETT TÁVOLSÁG					-2.54	-2.54	-2.24	-2.00	-1.50		0.00		1.50	2.00	2.23	2.50	2.51			
FÖLDMUNKA MAGASSÁG					110.03	110.03		110.04			110.08		110.12			110.13				
FÖLDMUNKA TÁVOLSÁG					-2.54			-1.84			0.00		1.84			2.50				
TEREPMAGASSÁG	110.02		110.07		110.14						110.27									109.94

U2 j. ut
0+320.00

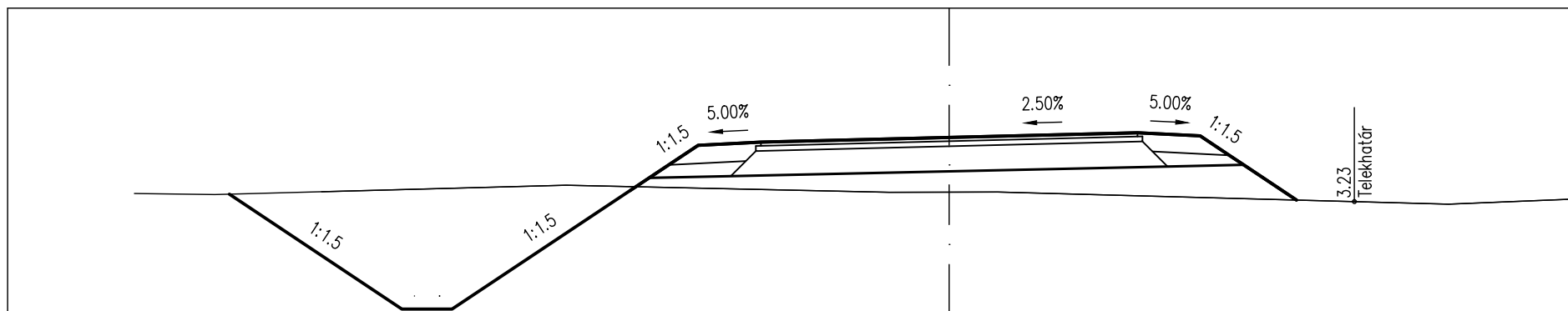
M=1:50
 Alapszint: 109 m



TERVEZETT MAGASSÁG										110.07	110.18	110.34	110.36		110.40																																				
TERVEZETT TÁVOLSÁG										-2.39	-2.24	-2.00	-1.50		0.00		1.50	2.00	2.23	2.35	2.83																														
FÖLDMUNKA MAGASSÁG										110.07		110.09			110.13		110.17			110.18																															
FÖLDMUNKA TÁVOLSÁG										-2.39		-1.74			0.00		1.74			2.35																															
TEREPMAGASSÁG		109.92								110.07					110.03																																				

U2 j. ut
0+340.00

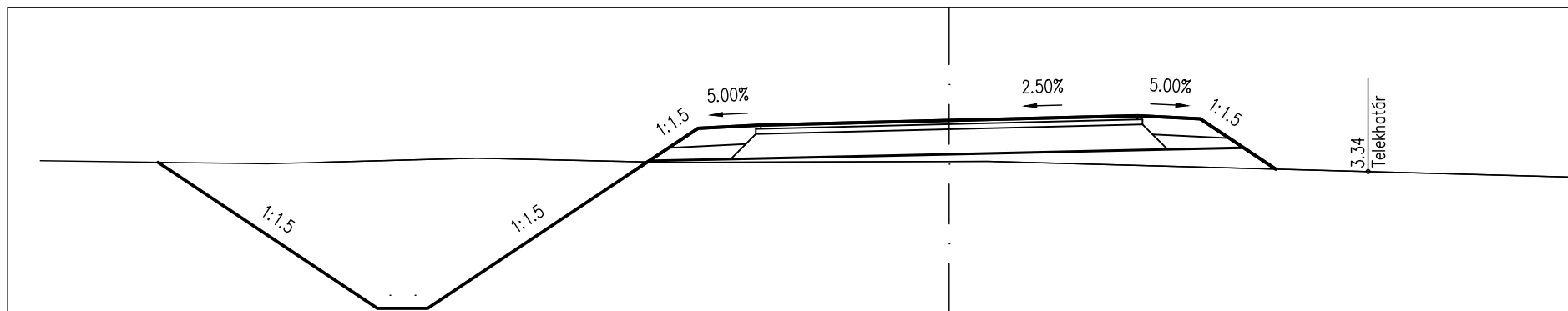
M=1:50
 Alapszint: 109 m



TERVEZETT MAGASSÁG		110.02		109.10	109.10	109.10		110.15	110.15		110.47		110.51		110.48	110.33	110.25	109.97	
TERVEZETT TÁVOLSÁG		-5.73		-4.36	-4.16	-3.96		-2.39	-2.24	-2.00	-1.50		1.50		2.00	2.23	2.35	2.77	
FÖLDMUNKA MAGASSÁG								110.15		110.16		110.20		110.24		110.25			
FÖLDMUNKA TÁVOLSÁG								-2.39		-1.74		0.00		1.74		2.35			
TEREPMAGASSÁG	110.02	110.01					110.09					110.03						109.94	109.98

U2 j. ut
0+360.00

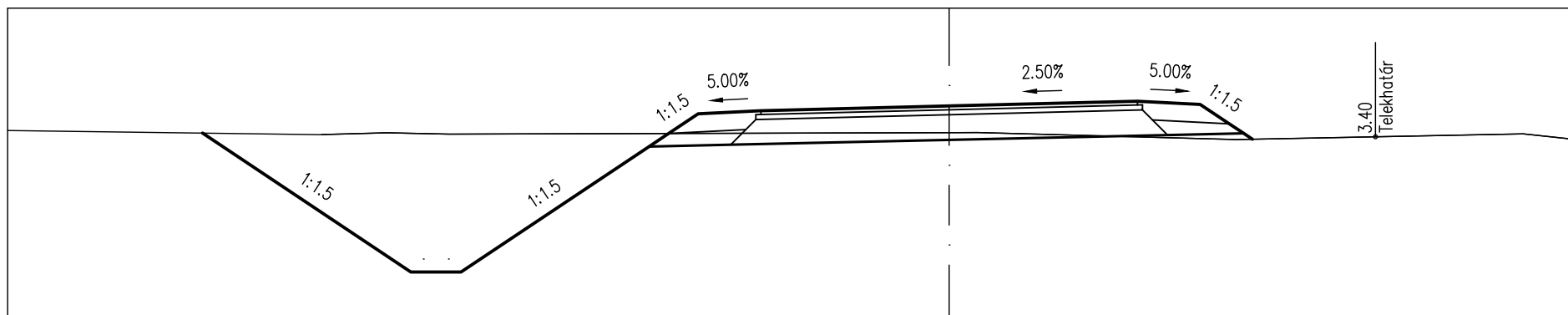
M=1:50
 Alapszint: 109 m



TERVEZETT MAGASSÁG		110.27		109.10	109.10	109.10		110.28	110.38	110.54		110.60		110.64		110.46	110.38	110.21	
TERVEZETT TÁVOLSÁG		-6.30		-4.55	-4.35	-4.15		-2.39	-2.24	-2.00	-1.50		1.50		2.00	2.23	2.35	2.60	
FÖLDMUNKA MAGASSÁG								110.28		110.29		110.33		110.37		110.38			
FÖLDMUNKA TÁVOLSÁG								-2.39		-1.74		0.00		1.74		2.35			
TEREPMAGASSÁG	110.28		110.25			110.30		110.26				110.27							110.15

U2 j. út
0+380.00

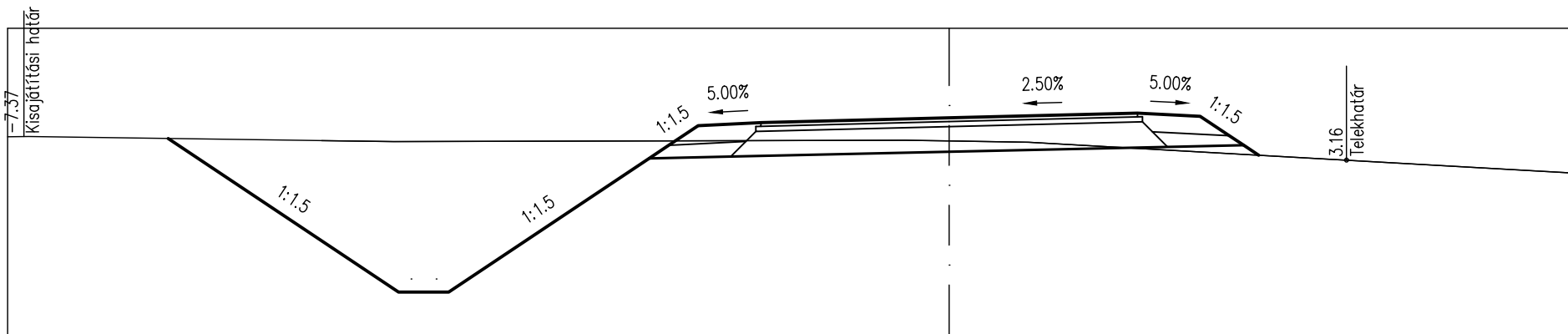
M=1:50
 Alapszint: 109 m



TERVEZETT MAGASSÁG		110.51		109.40	109.40	109.40		110.40	110.50	110.66		110.68		110.72		110.76	110.73	110.58	110.50	110.46		
TERVEZETT TÁVOLSÁG		-5.95		-4.29	-4.09	-3.89		-2.39	-2.24	-2.00		-1.50		0.00		1.50	2.00	2.23	2.35	2.42		
FÖLDMUNKA MAGASSÁG								110.40				110.41		110.45		110.49			110.50			
FÖLDMUNKA TÁVOLSÁG								-2.39				-1.74		0.00		1.74			2.35			
TEREPMAGASSÁG	110.53		110.49		110.50									110.51					110.46		110.50	110.45

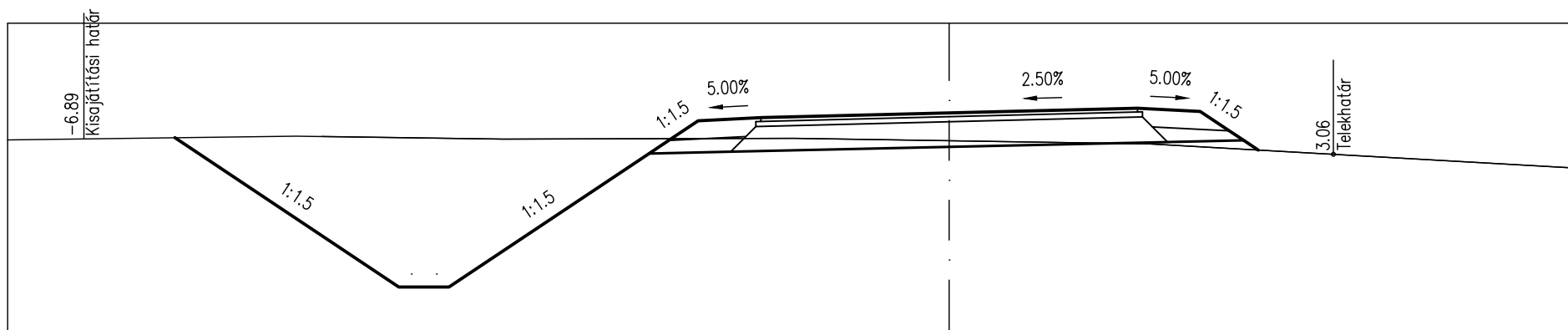
U2 j. út
0+400.00

M=1:50
 Alapszint: 109 m



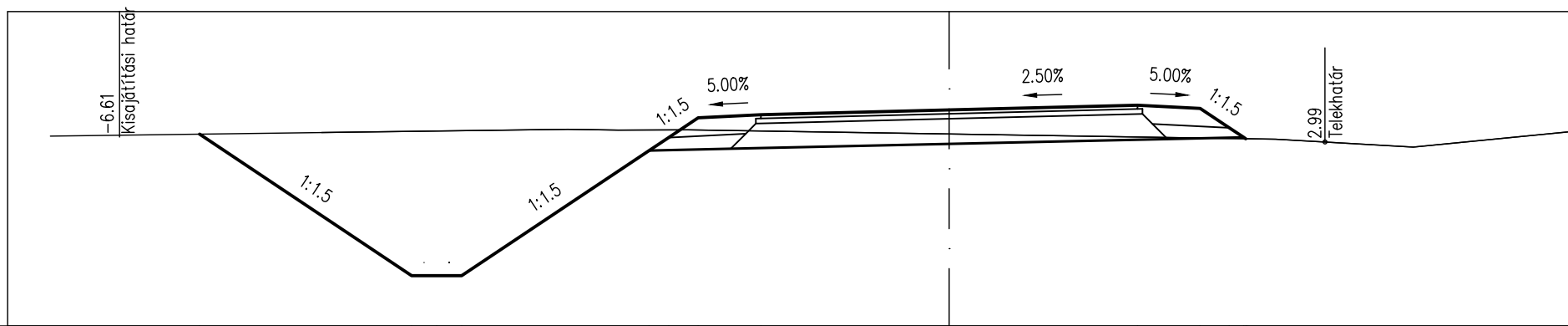
TERVEZETT MAGASSÁG		110.62		109.40	109.40	109.40		110.46	110.57	110.72		110.75		110.79		110.82	110.80	110.65	110.57	110.49	
TERVEZETT TÁVOLSÁG		-6.22		-4.39	-4.19	-3.99		-2.39	-2.24	-2.00		-1.50		0.00		1.50	2.00	2.23	2.35	2.47	
FÖLDMUNKA MAGASSÁG								110.46				110.48		110.52		110.56			110.57		
FÖLDMUNKA TÁVOLSÁG								-2.39				-1.74		0.00		1.74			2.35		
TEREPMAGASSÁG	110.64	110.64		110.60										110.60					110.35		110.35

U2 j. út
0+420.00
 M=1:50
 Alapszint: 109 m



TERVEZETT MAGASSÁG																					
TERVEZETT TÁVOLSÁG		-6.17																			
FÖLDMUNKA MAGASSÁG																					
FÖLDMUNKA TÁVOLSÁG																					
TEREPMAGASSÁG	110.57		110.60																		110.35

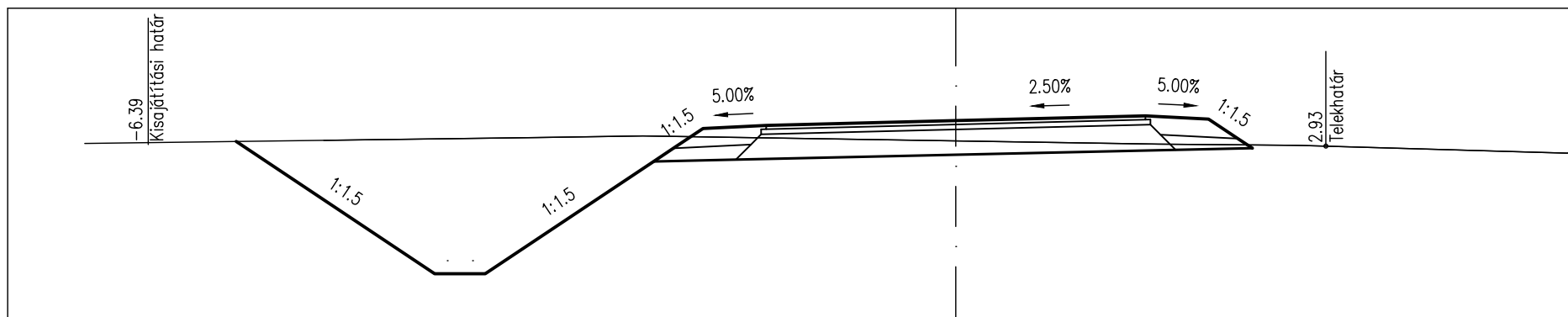
U2 j. út
0+440.00
 M=1:50
 Alapszint: 109 m



TERVEZETT MAGASSÁG																					
TERVEZETT TÁVOLSÁG		-5.97																			
FÖLDMUNKA MAGASSÁG																					
FÖLDMUNKA TÁVOLSÁG																					
TEREPMAGASSÁG	110.51		110.53																		110.55

U2 j. ut
0+460.00

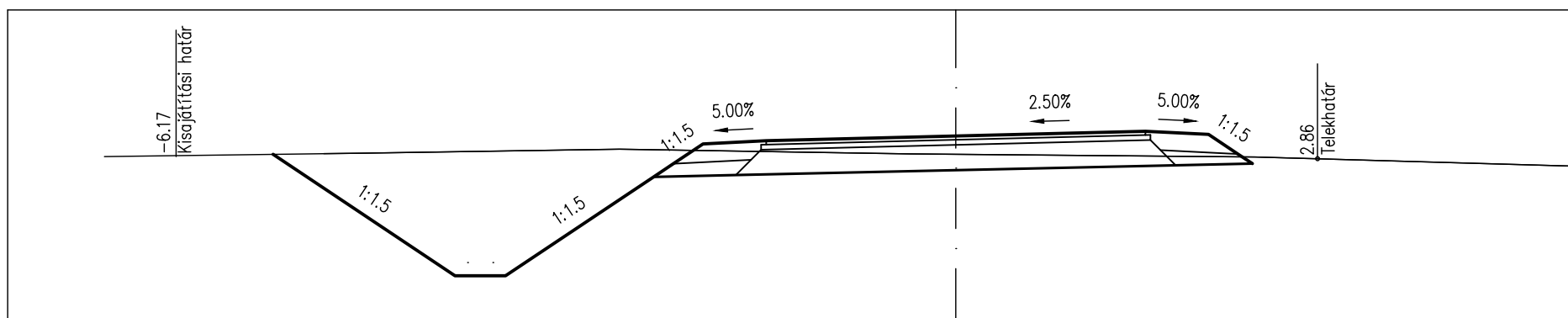
M=1:50
 Alapszint: 109 m



TERVEZETT MAGASSÁG		110.45		109.40	109.40	109.40		110.29	110.39	110.55	110.57		110.61		110.65	110.62	110.47	110.39			
TERVEZETT TÁVOLSÁG		-5.69		-4.12	-3.92	-3.72		-2.39	-2.24	-2.00	-1.50		0.00		1.50	2.00	2.23	2.35			
FÖLDMUNKA MAGASSÁG								110.29		110.30			110.34								
FÖLDMUNKA TÁVOLSÁG								-2.39		-1.74			0.00								
TEREPMAGASSÁG	110.43							110.49					110.45		110.43			110.42		110.35	110.37

U2 j. ut
0+480.00

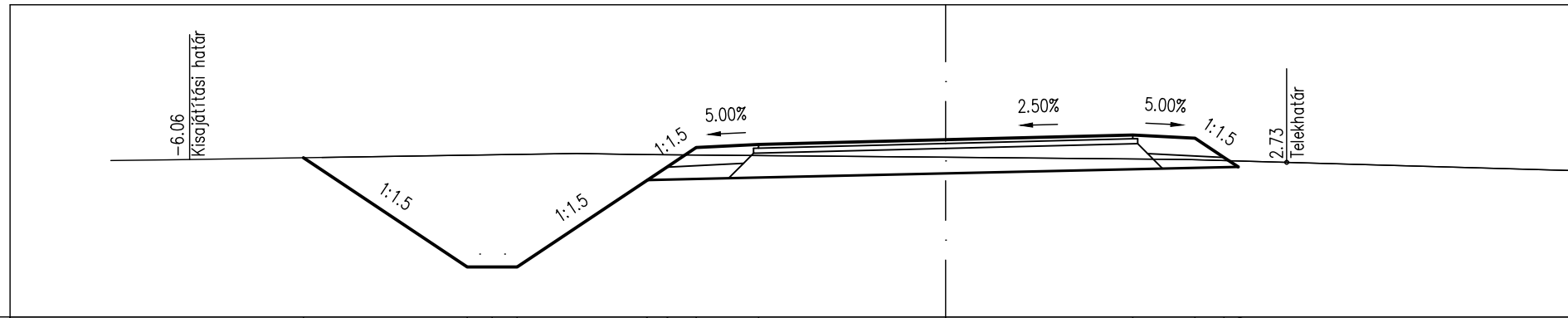
M=1:50
 Alapszint: 109 m



TERVEZETT MAGASSÁG		110.36		109.40	109.40	109.40		110.18	110.28	110.44	110.47		110.50		110.54	110.52	110.36	110.29		
TERVEZETT TÁVOLSÁG		-5.40		-3.96	-3.76	-3.56		-2.39	-2.24	-2.00	-1.50		0.00		1.50	2.00	2.23	2.35		
FÖLDMUNKA MAGASSÁG								110.18		110.20			110.23							
FÖLDMUNKA TÁVOLSÁG								-2.39		-1.74			0.00							
TEREPMAGASSÁG	110.34		110.37					110.40					110.36		110.34					110.26

U2 j. út
0+500.00

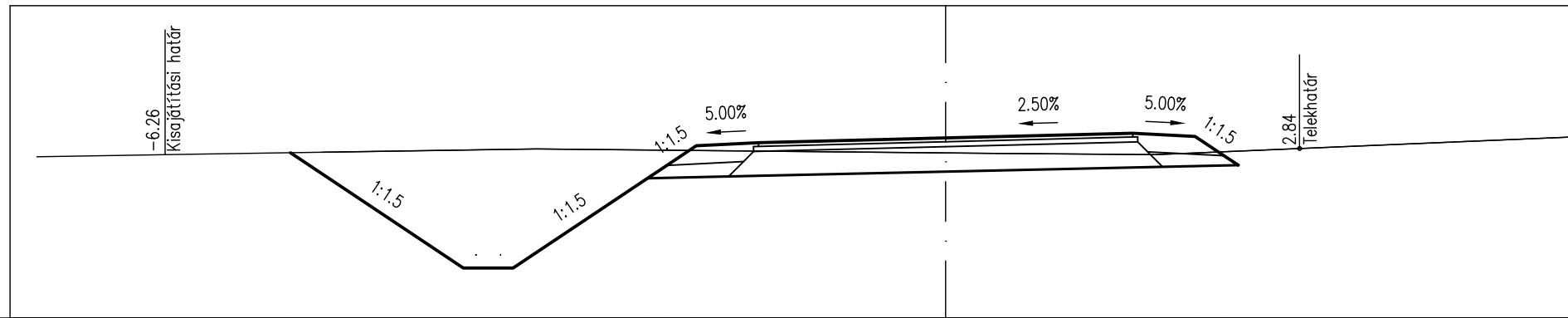
M=1:50
Alapszint: 109 m



TERVEZETT MAGASSÁG																			
TERVEZETT TÁVOLSÁG																			
FÖLDMUNKA MAGASSÁG																			
FÖLDMUNKA TÁVOLSÁG																			
TEREPMAGASSÁG	110.25	110.26																	

U2 j. út
0+520.00

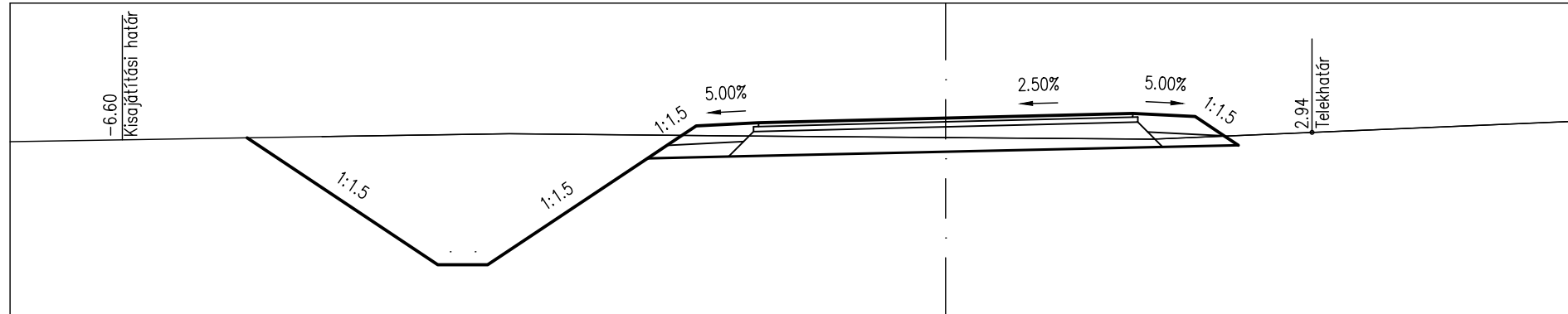
M=1:50
Alapszint: 109 m



TERVEZETT MAGASSÁG																			
TERVEZETT TÁVOLSÁG																			
FÖLDMUNKA MAGASSÁG																			
FÖLDMUNKA TÁVOLSÁG																			
TEREPMAGASSÁG	110.29	110.31																	

U2 j. ut
0+540.00

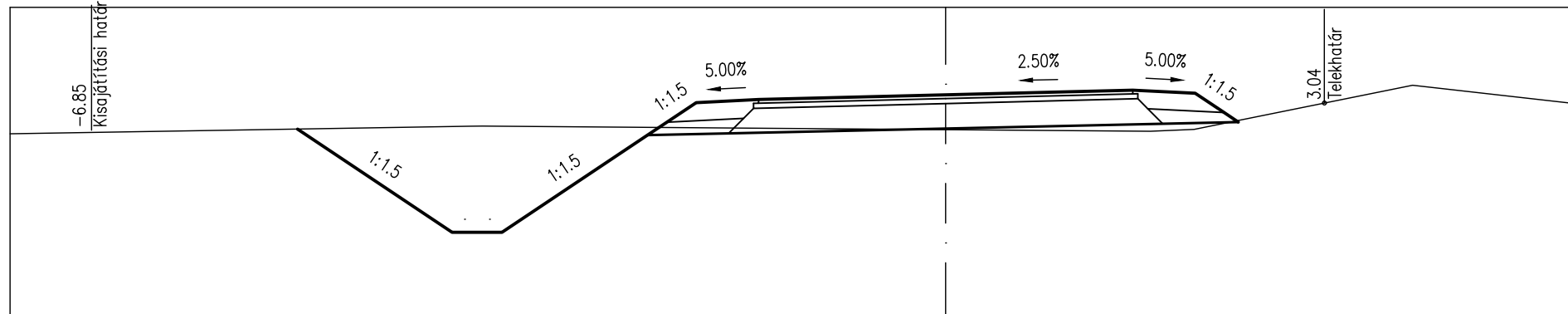
M=1:50
 Alapszint: 109 m



TERVEZETT MAGASSÁG		110.42		109.40	109.40	109.40		110.25	110.36	110.51	110.54		110.58		110.61	110.59	110.43	110.36	
TERVEZETT TÁVOLSÁG		-5.60		-4.07	-3.87	-3.67		-2.39	-2.24	-2.00	-1.50		0.00		1.50	2.00	2.23	2.35	
FÖLDMUNKA MAGASSÁG								110.25		110.27			110.31						
FÖLDMUNKA TÁVOLSÁG								-2.39		-1.74			0.00						
TEREPMAGASSÁG	110.39		110.43			110.45				110.43			110.42		110.41				110.55

U2 j. ut
0+560.00

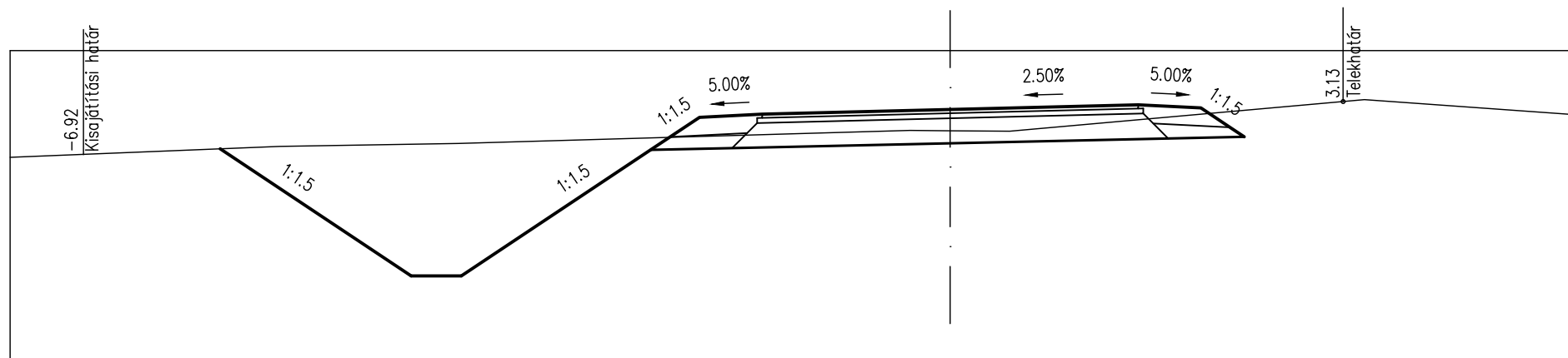
M=1:50
 Alapszint: 109 m



TERVEZETT MAGASSÁG		110.53		109.70	109.70	109.70		110.48	110.58	110.74	110.76		110.80		110.84	110.81	110.66	110.58	
TERVEZETT TÁVOLSÁG		-5.20		-3.96	-3.76	-3.56		-2.39	-2.24	-2.00	-1.50		0.00		1.50	2.00	2.23	2.35	
FÖLDMUNKA MAGASSÁG								110.48		110.49			110.53						
FÖLDMUNKA TÁVOLSÁG								-2.39		-1.74			0.00						
TEREPMAGASSÁG	110.49		110.55							110.49			110.52		110.51				110.74

U2 j. ut
0+580.00

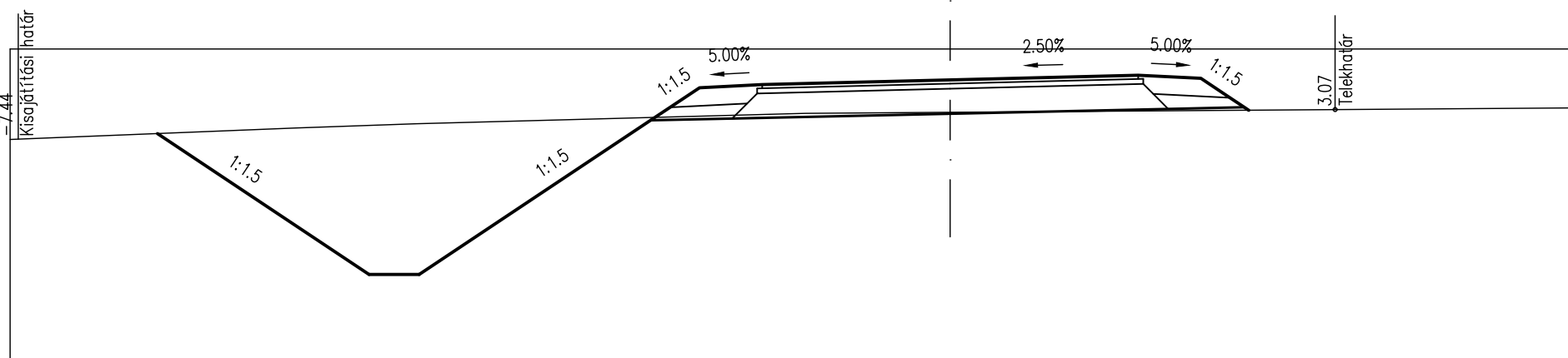
M=1:50
 Alapszint: 110 m



TERVEZETT MAGASSÁG															
TERVEZETT TÁVOLSÁG		-5.82													
FÖLDMUNKA MAGASSÁG															
FÖLDMUNKA TÁVOLSÁG															
TEREPMAGASSÁG	110.65		110.74			110.76					110.86			111.11	110.99

U2 j. ut
0+600.00

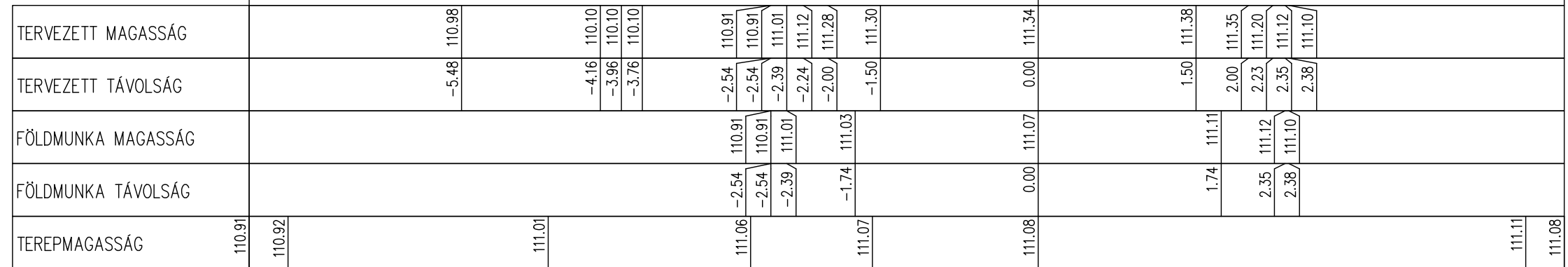
M=1:50
 Alapszint: 110 m



TERVEZETT MAGASSÁG															
TERVEZETT TÁVOLSÁG		-6.32													
FÖLDMUNKA MAGASSÁG															
FÖLDMUNKA TÁVOLSÁG															
TEREPMAGASSÁG	110.78			110.90							110.99			110.99	111.03

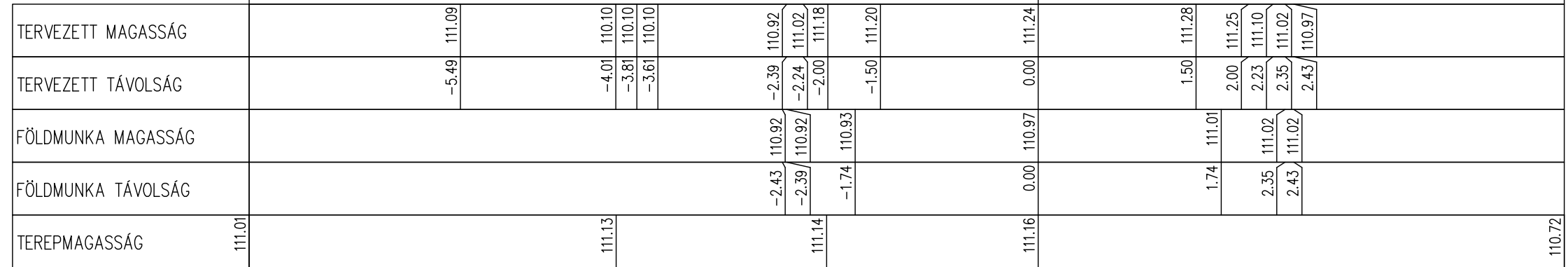
U2 j. ut
0+620.00

M=1:50
 Alapszint: 110 m



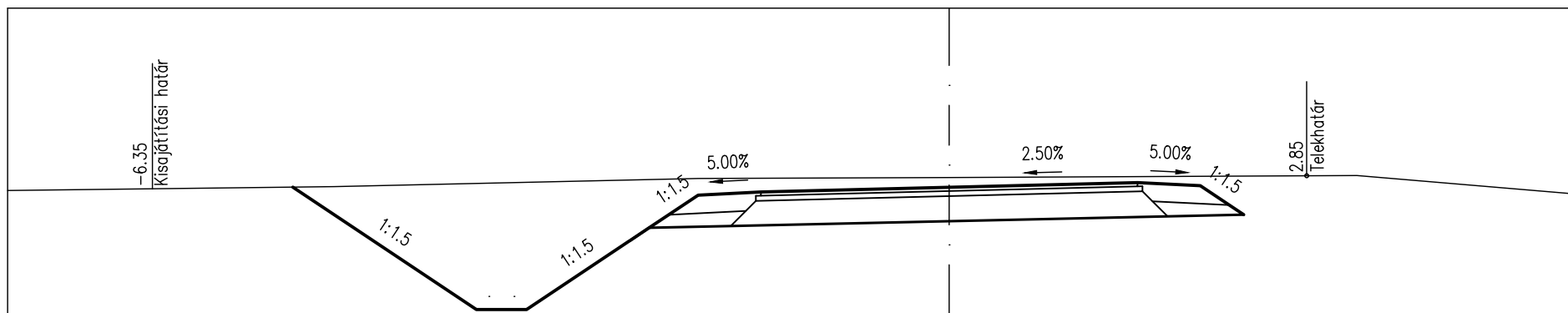
U2 j. ut
0+640.00

M=1:50
 Alapszint: 110 m



U2 j. út
0+660.00

M=1:50
Alapszint: 110 m



TERVEZETT MAGASSÁG	111.07	110.10	110.10	110.10	110.64	110.65	110.75	110.85	111.01	111.04	111.07	111.11	111.09	110.93	110.86		
TERVEZETT TÁVOLSÁG	-5.23	-3.77	-3.57	-3.37	-2.55	-2.54	-2.39	-2.24	-2.00	-1.50	0.00	1.50	2.00	2.23	2.35		
FÖLDMUNKA MAGASSÁG									110.76		110.80						
FÖLDMUNKA TÁVOLSÁG									-1.74		0.00						
TEREPMAGASSÁG	111.05	111.08						111.14		111.15						111.17	111.02